

Instrukcja obsługi przekaźnika kontroli poziomu cieczy typu AFR

Przełącznik kontroli poziomu cieczy AFR-1

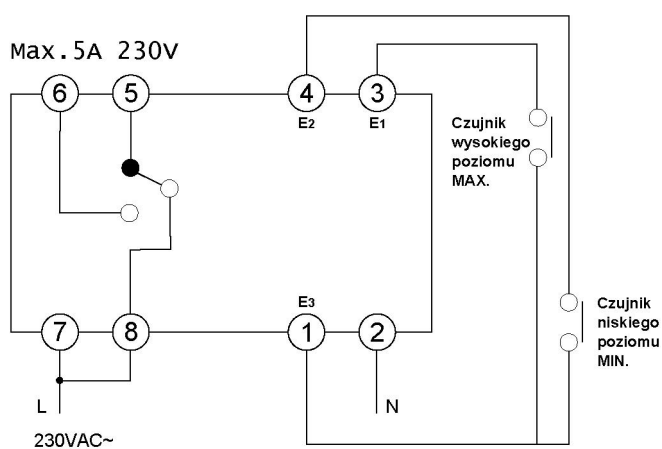


Przeznaczenie

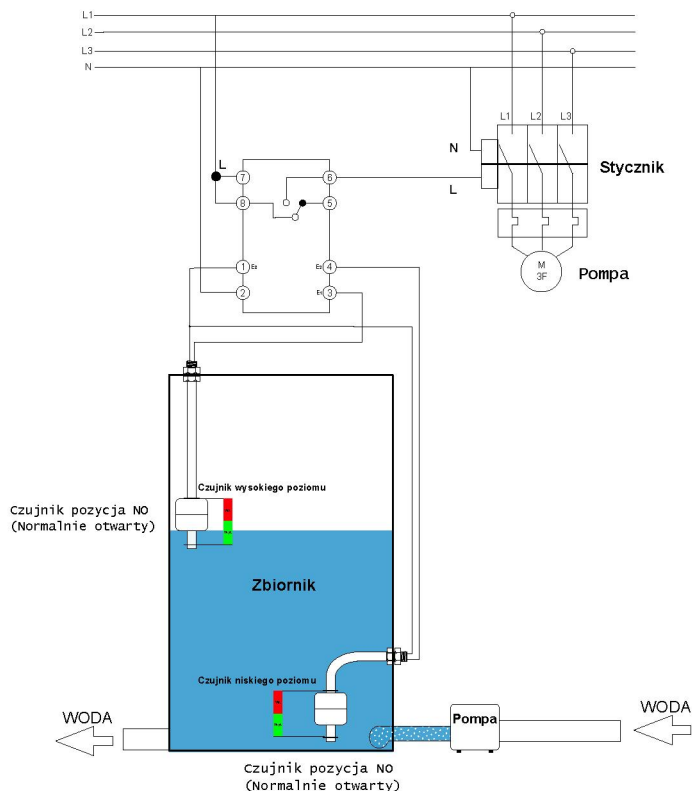
Urządzenie służy do wykrywania obecności cieczy na Poziomach zamontowanych sond kontaktowych lub innych czujników pływakowych. Pozwalają na utrzymywanie stanów minimum i maksimum kontrolowanej cieczy w zakresie wyznaczonym przez użytkownika.

Działanie

Po spadku poziomu cieczy do stanu MIN (rozarty styk czujnika MIN) styk pomocniczy zostaje przełączony w pozycję ZAŁ. 8-6 i uruchamia się pompa. Po osiągnięciu stanu MAX (zwarte styki czujnika MAX) styk przekaźnika zostaje przełączony w pozycję 8-5 i pompa wyłącza się. Urządzenie utrzymuje stan cieczy pomiędzy czujnikami MIN - MAX odpowiednio przełączając stan przekaźnika pomocniczego; (włączając i wyłączając pompę).



Schemat podłączenia czujników.



Schemat podłączenia przekaźnika do układu utrzymywania poziomu cieczy w zbiorniku